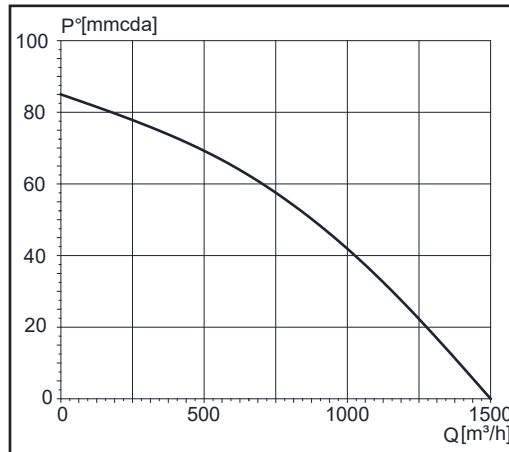
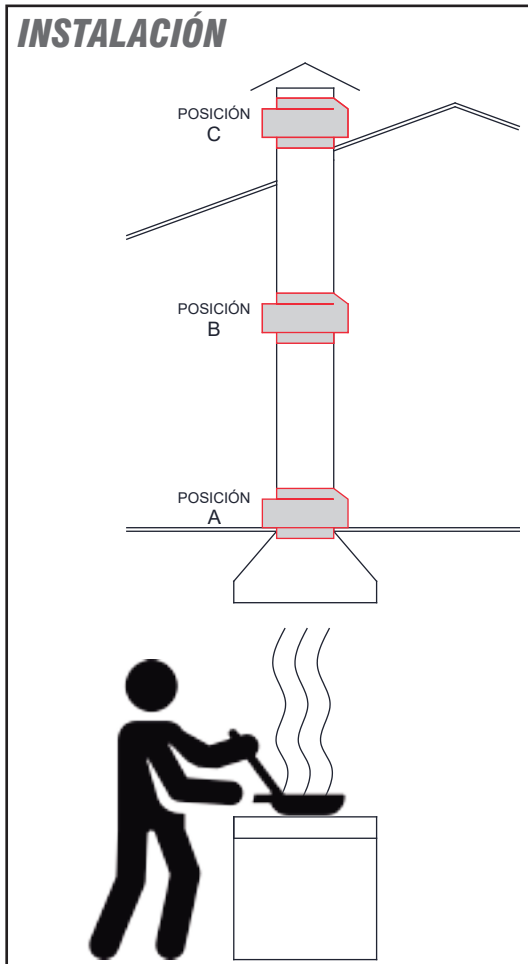
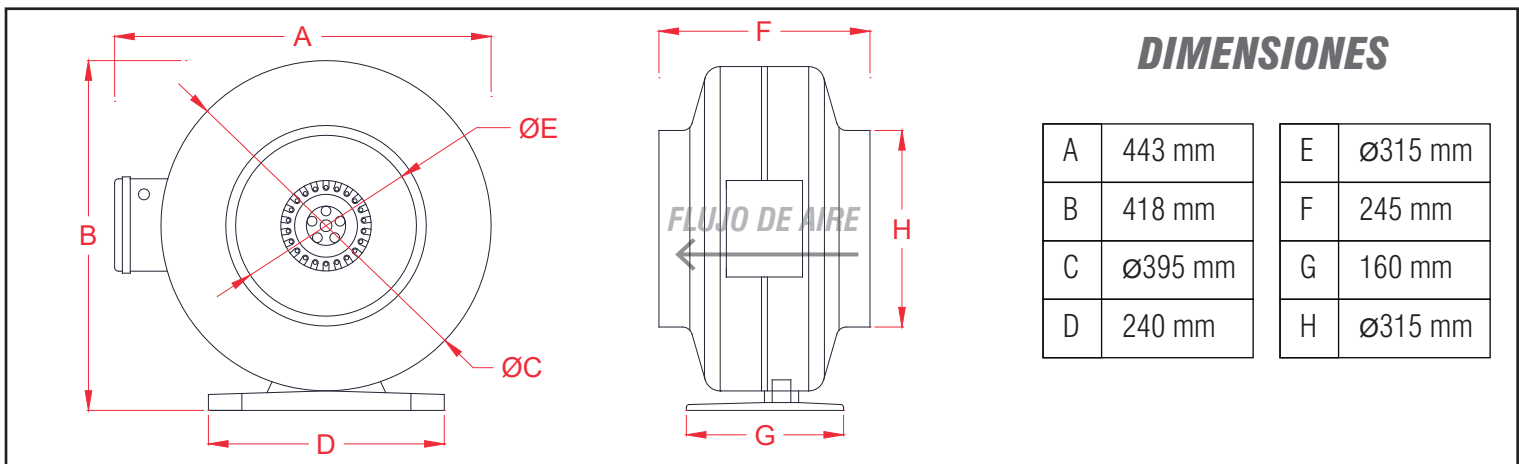


CARACTERÍSTICAS GENERALES:

Extractor centrífugo en línea construido en chapa de acero de 0.8mm, con álabes metálicos inclinados hacia atrás. Motor monofásico IP44, con protección termal de reseteo automático de sobrecarga. Caja de bornes exterior en plástico ABS y eje montado sobre rodamientos de bola Japoneses NSK garantizados para 50.000 horas de trabajo. El equipo está provisto de una base para montaje en techo o pared. Muy apto para trasegar humo de parrillas a carbón.



CARACTERÍSTICAS TÉCNICAS

- Potencia Máx.: 225W
- Voltaje: 220V 50Hz
- Consumo: 1,28A
- R.P.M.: 2520 r/min
- Caudal: 1700 m³/h
- Presión: 74 mmcda
- Nivel ruido: 60dB
- Protección: IP44
- t° operación: -30° a 60°C

